



# Nová generace energeticky úsporných trubicových světel LED PLS

## CorePro LED PLS

Řada CorePro LED PLS společnosti Philips integruje LED technologii do tradičních kompaktních zářivek. Tento produkt je ideálním řešením pro upgrade světelných zdrojů v celkovém osvětlení: splňuje základní požadavky na osvětlení a výrazně šetří energii i životní prostředí.

### Výhody

- Snížené provozní náklady díky menší spotřebě energie.
- Nižší náklady na údržbu díky 2–3krát delší životnosti oproti tradičním žárovkám
- Nejrychlejší a nejsnadnější způsob modernizace existujících svítidel na LED technologie; zcela bezpečný produkt a instalační proces

### Vlastnosti

- Vysoká energetická účinnost
- Snadná instalace
- Klasický tvar pro kompatibilitu se stávajícími svítidly
- Bez rtuti

### Aplikace

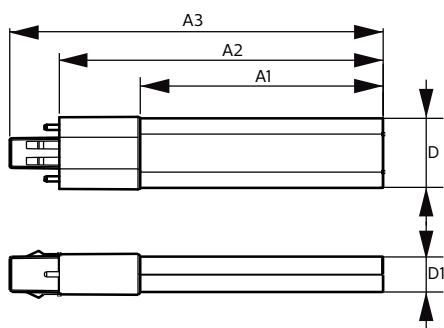
- Využití v pohostinství, maloobchodech, kancelářích, průmyslu a domácnostech

# CorePro LED PLS

## Versions



## Rozměrové výkresy



Product	D	D1	A1	A2	A3
CorePro LED PLS 5W 840 2P G23	31,1 mm	15,8 mm	108 mm	144 mm	166 mm
CorePro LED PLS 5W 830 2P G23	31,1 mm	15,8 mm	108 mm	144 mm	166 mm

# CorePro LED PLS

## Approval and application

Spotřeba energie kWh/1000 h 5 kWh

## Controls and dimming

Stmívatelné Ne

## Operating and electrical

Vstupní frekvence 50 až 60 Hz

Napětí (jmen.) 220-240 V

Příkon (nom.) 5 W

Doba spuštění (jmen.) 0,5 s

## General information

Patice G23

Jmenovitá životnost (jmen.) 30000 h

Cyklus přepínání 50000

## Light technical

Vyzařovací úhel (jmen.) 120 °

Index barevného podání (jmen.) 82

Světelný tok na konci jmenovité životnosti (jmen.) 70 %

## Mechanical and housing

Tvar žárovky Trubice, jedna patice

## Temperature

Okolní teplota (max.) 45 °C

Okolní teplota (min.) -20 °C

Maximální teplota (jmen.) 83 °C

Teplota skladování (max.) 65 °C

Teplota skladování (min.) -40 °C

## Light technical

Order Code	Full Product Name	Kód barvy	Náhradní teplota	
			chromatičnosti (jmen.)	Světelný tok (jmen.)
59666800	CorePro LED PLS 5W 830 2P G23	830	3000 K	520 lm
59668200	CorePro LED PLS 5W 840 2P G23	840	4000 K	550 lm

